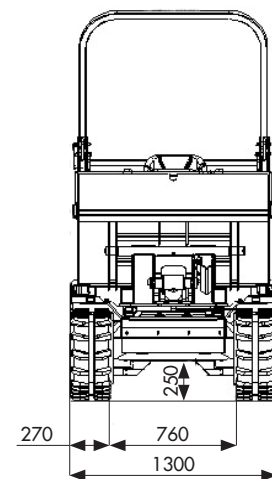
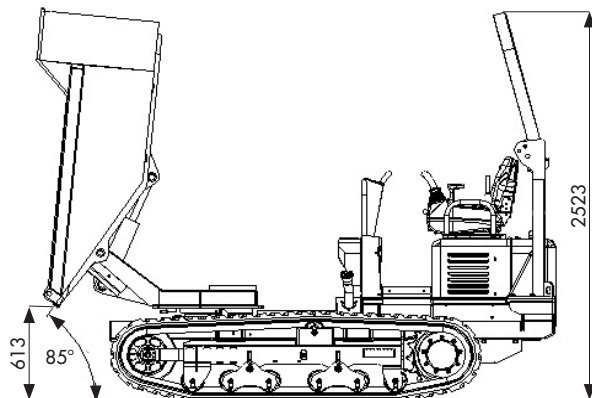
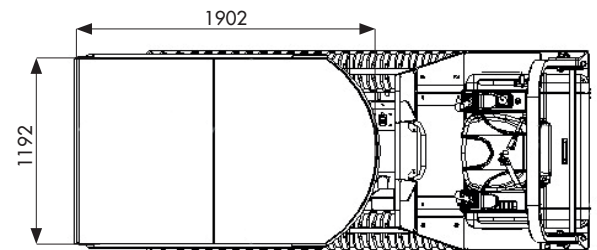
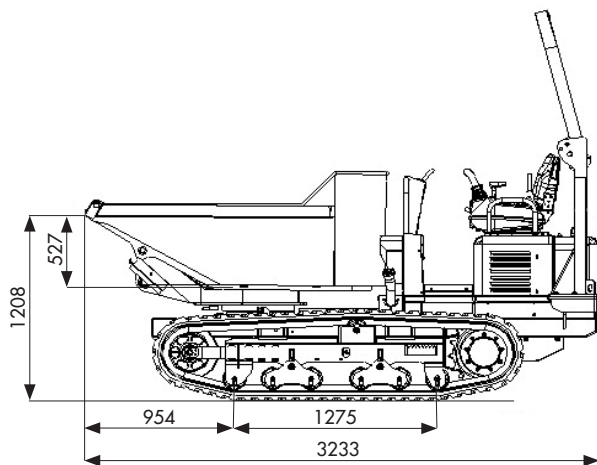


HUKI 230HR

Raupentransporter mit Rundmulde



16.06.2022/AZ

HUTTER BAUMASCHINEN AG

9450 Altstätten SG
6034 Inwil LU
3380 Wangen a. Aare
1607 Palézieux

Transportstrasse 6
Industriestrasse 52
Stadthof 6
Rte de Granges 11

Tel. 071 757 86 70
Tel. 041 449 51 51
Tel. 032 636 03 60
Tel. 021 781 34 20

CHE-105.874.797 MWST
IBAN CH69 0483 5061 9850 8100 0
www.hutter-baumaschinen.ch
hutterag@hutter-baumaschinen.ch

HUKI 230HR

Technische Daten

Abmessungen gesamt (mm)		Eigengewicht (kg)	2'182
Länge	3'233	Nutzlast (kg)	2'300
Breite	1'300	Geschwindigkeits- und Laststufen	2
Höhe	2'523	Geschwindigkeiten max. (km/Std.) vor- und rückwärts	6.5
Kippermasse innen (mm)		Bodenfreiheit (mm)	250
Länge	1'902	Max. Kipperwinkel	85°
Breite	1'192	Raupenbreite (mm)	270
Höhe	527	Bodendruck (g/cm ²) leer	308
Kippervolumen (lt)		beladen	588
Wasser	0.75 m ³	Motor	Kubota Diesel V1505-STAGE V, 4 Zylinder, 1'498 cm ³ , Elektrostart wassergekühlt, 24.7 PS (18.2 kW)
gehäuft	1.17 m ³	Batterie	12 V/60 Ah
		Dieseltank	26 lt.
		Hydraulikanlage	
		Pumpenart	2 Axialkolbenpumpen, 1 Zahnradpumpe
		Leistung	2x 41 lt/min 350 bar, 1x 24 lt/min 180 bar
Antriebssystem	Vollhydrostatisch	Antriebsmotoren	zweistufige Kolbenmotoren mit hydr. Parkbremse

Technischer Beschrieb

Der HUKI 230HR mit vollhydraulischem Antrieb mit 2 Geschwindigkeitsstufen lässt sich einfach fahren. Die Bedienung der Maschine erfolgt einfach mit 2 Joystick. Der gefederte Fahrersitz bietet einen hohen Fahrkomfort. Haltegriffe erleichtern das Besteigen und Verlassen der Maschine.

Mit seinem vollhydrostatischem Antrieb entfällt das Ein- und Auskuppeln und das Bremsen. Die Fahrstufen können während der Fahrt gewechselt werden. Die Maschine ist blockiert, sobald der Motor abgestellt wird. Da sich die Raupen auch gegenläufig bewegen lassen, ist das Drehen an Ort möglich.

Das äusserst robuste Fahrwerk mit den pendelnden Rollen passt sich optimal jedem Gelände an und schluckt auch bei rascher Fahrt Unebenheiten. Eine robuste Stossstange schützt vor Beschädigungen. Der schadstoff- und wartungsarme Dieselmotor ist dank seiner grossen Motorhaube gut zugänglich.

Die robuste Rundmulde ist mit einem 8 mm dicken Stahlboden versehen und lässt sich stufenlos um 180° drehen. Der Kippwinkel beträgt 85°. Das übersichtliche Cockpit ist mit Anzeigen für Betriebsstunden, Tourenzahl, Dieselmenge, Wassertemperatur, Parkbremse, Öldruck, Vorglühlung, Hydraulikfilterkontrolle und Batterieladung ausgestattet.

16.06.2022/AZ

HUTTER BAUMASCHINEN AG

9450 Altstätten SG Transportstrasse 6
6034 Inwil LU Industriestrasse 52
3380 Wangen a. Aare Stadthof 6
1607 Palézieux Rte de Granges 11

Tel. 071 757 86 70
Tel. 041 449 51 51
Tel. 032 636 03 60
Tel. 021 781 34 20

CHE-105.874.797 MWST
IBAN CH69 0483 5061 9850 8100 0
www.hutter-baumaschinen.ch
hutterag@hutter-baumaschinen.ch